

SENCOR®

SVC 7814VT

SVC 7822TQ



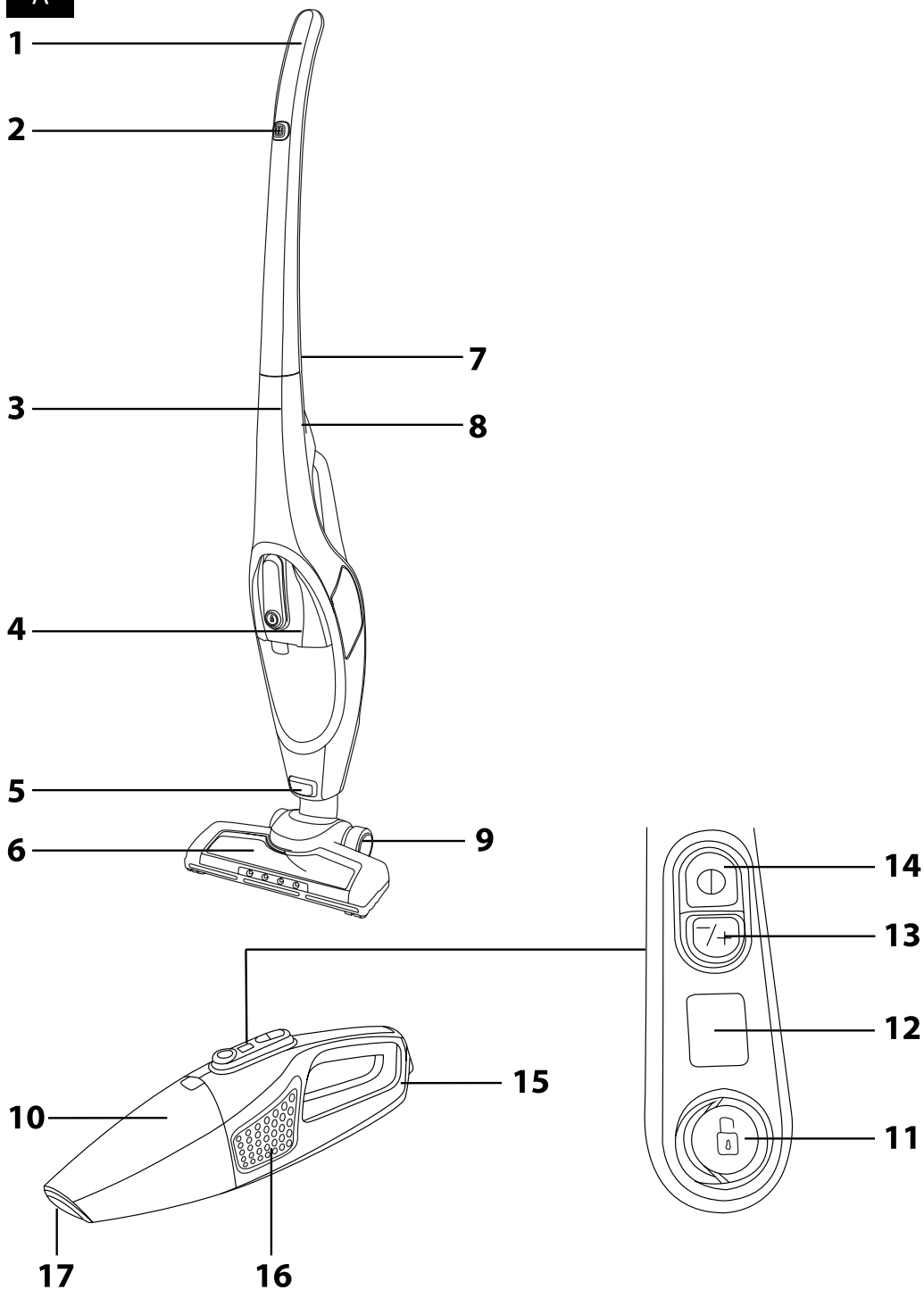
PL ■ Odkurzacz pionowy 2 w 1

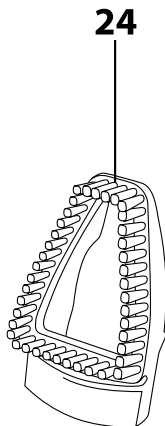
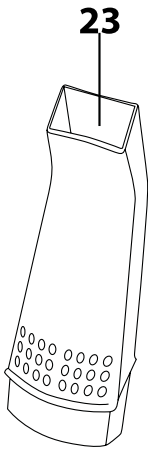
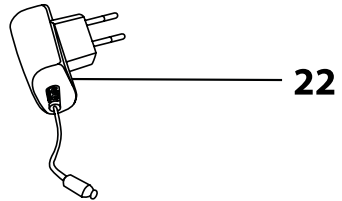
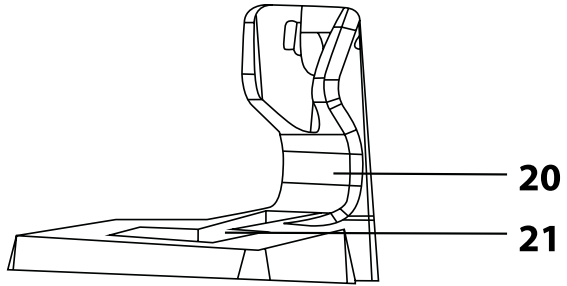
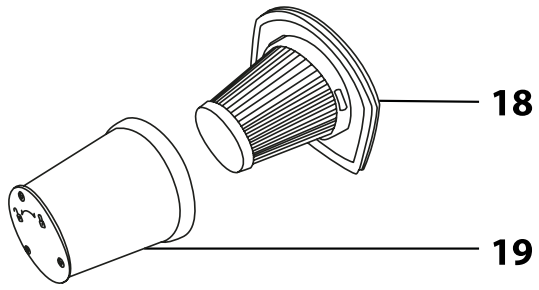
Tłumaczenie oryginalnej instrukcji

PROSIMY PRZECZYTAĆ UWAŻNIE I ZACHOWAĆ NA PRZYSZŁOŚĆ

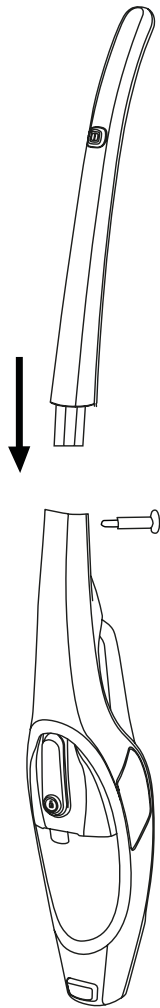
- Niniejszy odkurzacz mogą obsługiwać dzieci w wieku 8 lat oraz starsze lub osoby z obniżonymi fizycznymi, zmysłowymi lub psychicznymi zdolnościami lub też z niedostatecznymi doświadczeniami lub wiedzą, o ile znajdują się pod nadzorem, lub jeśli zostały pouczone o tym, jak obchodzić się z nim w bezpieczny sposób i rozumiejące potencjalne niebezpieczeństwa.
- Dzieci nie mogą bawić się produktem. Czyszczenia i konserwacji nie mogą dokonywać dzieci, nad którymi nie jest sprawowany nadzór.
- Jeżeli zasilacz jest uszkodzony należy zastąpić go oryginalnym typem. Wszelkie naprawy zasilacza należy powierzyć autoryzowanemu serwisowi. Zabrania się używania urządzenia z uszkodzonym zasilaczem.
- Odkurzacz stosuj wyłącznie z oryginalnym zasilaczem, stacją ładującą i akcesoriami, które zostały wraz z nim dostarczone.
- Odkurzacz i jego przewód zasilający należy przechowywać poza zasięgiem dzieci poniżej 8 roku życia.
- Przed przystąpieniem do czyszczenia lub konserwacji, należy odłączyć zasilacz od gniazdka.
- Niniejszy odkurzacz jest przeznaczony do użytku w gospodarstwach domowych, biurach oraz w pomieszczeniach podobnego rodzaju. Nie korzystaj z niego w środowisku przemysłowym.
- Nie narażaj odkurzacza na bezpośrednie działanie promieni słonecznych i nie umieszczaj go w pobliżu otwartego płomienia lub urządzeń, które są źródłem ciepła.
- Przed podłączeniem zasilacza sieciowego do gniazdka upewnij się, że napięcie nominalne podane na etykiecie odkurzacza jest zgodne z napięciem elektrycznym w gniazdku.
- Uwważaj, by przewód zasilający zasilacza nie dotykał gorących powierzchni lub ostrych przedmiotów. Umieść przewód zasilający zasilacza sieciowego tak, aby nie można było potykać się o niego.
- Odkurzacza ani jego zasilacza nie zanurzaj w wodzie ani innej cieczy oraz nie myj go pod ciekącą wodą.
- Przed włączeniem odkurzacza upewnij się, że pojemnika na kurz jest poprawnie zainstalowany i filtry zostały poprawnie włożone.
- Przestrzegaj, aby podczas pracy odkurzacza nie były zablokowane otwory wylotu powietrza lub otwór ssący.
- Odkurzacza nie stosuj do odkurzania:
 - zapalonych papierosów, palących się przedmiotów, zapalek lub rozpalonego popiołu;
 - wody i innych cieczy;
 - substancji palnych albo lotnych;
 - ostrych przedmiotów, np. czerepy, igły, szpilki itp.;
 - mąki, tynku, cementu i innych materiałów budowlanych;
 - większych kawałków papieru albo torebek plastikowych, które z łatwością mogą zablokować otwór ssący.
- Podczas odkurzania niektórych rodzajów podłóg lub wykładzin podłogowych może dojść do wyładowania elektrostatycznego, które nie jest niebezpieczne dla użytkownika.
- Odkurzacz zawsze wyłącz po zakończeniu eksploatacji, przed czyszczeniem albo przed włożeniem do stacji ładującej.
- Przed czyszczeniem i po zakończeniu ładowania odłącz zasilacz od gniazdka.
- Adapter sieciowy odłączaj od gniazdka elektrycznego wyciągając za wtyczkę, a nie za przewód. Inaczej mogłoby dojść do uszkodzenia zasilacza lub gniazdka.
- Nie używaj odkurzacza, jeśli nie działa prawidłowo, został uszkodzony lub zanurzony w wodzie. Nie naprawiaj sam odkurzacza ani w żaden sposób go nie zmieniaj. Wszystkie naprawy należy zlecić do autoryzowanego punktu serwisowego. Ingerując w urządzenie narażasz się na ryzyko utraty ustawowego prawa rękojmi za wady lub utratę gwarancji jakości.

A

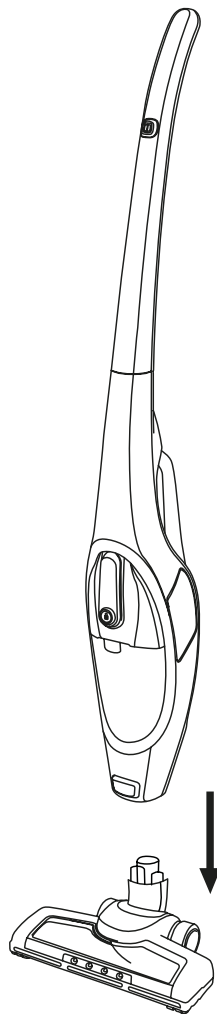




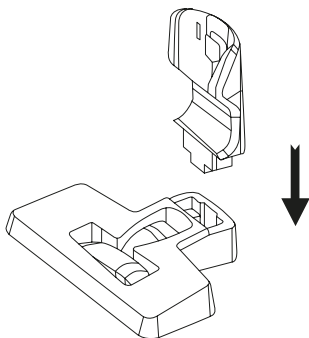
B1



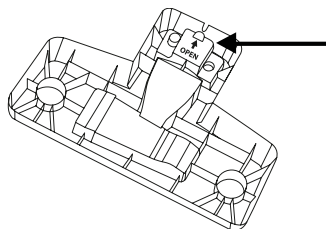
B2

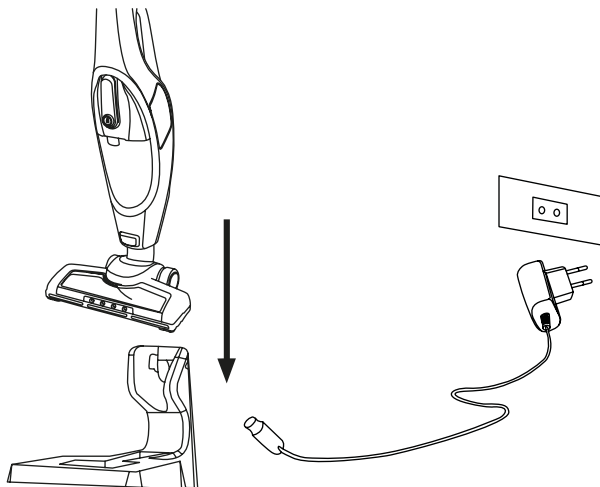
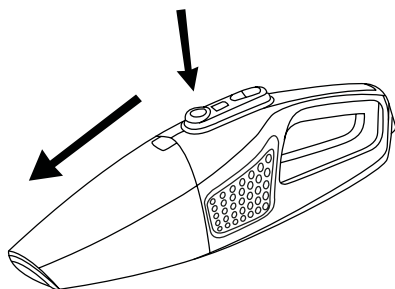
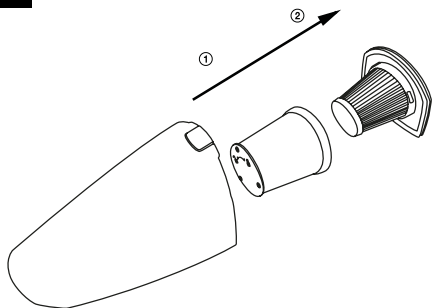
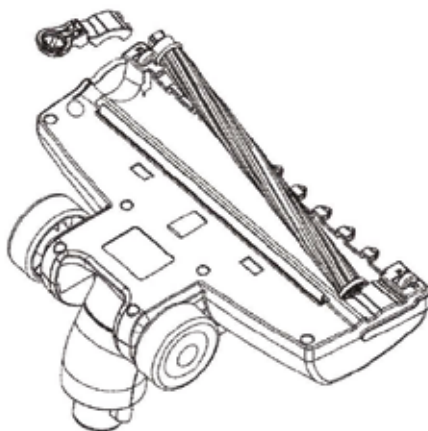


C1



C2



D**E1****E2****F**

- Przed użyciem tego urządzenia prosimy zapoznać się z jego instrukcją obsługi, i to nawet w wypadku, gdy jest Ci znana obsługa urządzeń podobnego typu. Używaj urządzenia zgodnie z treścią niniejszej instrukcji obsługi. Niniejszą instrukcję obsługi zachowaj do zastosowania w przyszłości.
- Minimum przez okres ustawowej rękojmi za wady produktu lub gwarancji na jakość zalecamy przechować oryginalne opakowanie transportowe, materiał opakowaniowy, paragon oraz potwierdzenie o zakresie odpowiedzialności, lub kartę gwarancyjną. Przed transportem urządzenia, zaleca się zapakować urządzenie w oryginalne opakowanie producenta.

OPIS ODKURZACZA I JEGO AKCESORIÓW

- | | |
|---|---|
| A1 Rękojeść | A12 Wskaźnik stanu akumulatora |
| A2 Przycisk do włączenia lub wyłączenia odkurzacza pionowego | A13 Przycisk ustawienia mocy ssania odkurzacza pionowego |
| A3 Korpus odkurzacza pionowego | A14 Przycisk do włączenia lub wyłączenia odkurzacza ręcznego |
| A4 Odkurzacz ręczny | A15 Rękojeść odkurzacza ręcznego |
| A5 Przycisk do zluźniania końcówki podłogowej | A16 Otwory wylotu powietrza |
| A6 Końcówka podłogowa z elektryczną szczotką obrotową | A17 Otwór ssący |
| A7 Śruba zabezpieczająca | A18 Zmywalny wewnętrzny filtr typu HEPA |
| A8 Przycisk do zwalniania odkurzacza ręcznego | A19 Zmywalny zewnętrzny filtr |
| A9 Kółka jezdne | A21 Pojemnik do przechowywania akcesoriów |
| A10 Pojemnik na kurz | A22 Zasilacz sieciowy |
| A11 Przycisk do zluźniania pojemnika na kurz | A23 Końcówka szczotkowa |
| | A24 Końcówka szczelinowa |

PRZED PIERWSZYM UŻYCIEM

- Przed pierwszym użyciem wyjmij urządzenie i jego akcesoria z opakowania i usuń wszystkie etykiety propagacyjne lub metki. Skontroluj czy urządzenie ani żadna jego część nie jest uszkodzona.

MONTAŻ I DEMONTAŻ

Montaż i demontaż odkurzacza ręcznego

Podczas montażu odkurzacza ręcznego **A4** postępuj następująco.

- Filtr wewnętrzny **A18** włóż do filtra zewnętrznego **A19**.
- Obydwa filtry włóż do pojemnika na kurz **A10** i upewnij się, że są włożone poprawnie.
- Pojemnik na kurz **A10** załóż na jednostkę silnikową odkurzacza. Jeżeli potrzebujesz zdemontować odkurzacz ręczny **A4** postępuj następująco:

- Naciśnij przycisk **A11**, aby zluźnić pojemnik na kurz **A10**. Zdejmij pojemnik na kurz **A10** z jednostki silnikowej.
- Z pojemnika na kurz **A10** wyjmij filtr zewnętrzny **A19** i filtr wewnętrzny **A18**.

Montaż i demontaż odkurzacza pionowego

Z powodów bezpieczeństwa podczas transportu, jest odkurzacz pionowy dostarczany rozmontowany.

- Załóż rękojeść odkurzacza pionowego **A1** na korpus odkurzacza **A3** tak, aby otwór w rękojści był zrównany z otworem w korpusie odkurzacza. Do otworu włóż dołączonej śrubę **A7** i odpowiednio ją dokręć – patrz rysunek **B1**. Upewnij się, że rękojeść jest prawidłowo zamocowana i się nie kołysze.
- Do pojemnika w korpusie odkurzacza **A3** włóż odkurzacz ręczny **A4** tak, że najpierw włożysz otwór ssący **A17** do dolnej części korpusu odkurzacza **A3** i potem ostrożnie dociśnij rękojeść **A15**, aż do dźwięku kłapania.
- Końcówkę podłogową **A6** włóż do otworu ssącego **A17** odkurzacza ręcznego – patrz rysunek **B2**, aż do dźwięku kłapania.

- W razie potrzeby zdemontowania odkurzacza, najpierw wyjmij odkurzacz ręczny **A4** z korpusu **A3** naciśnięciem przycisku **A8**. Następnie naciśnij przycisk **A5**, aby zluźnić końcówkę podłogową **A6**. W końcu odkręć śrubę zabezpieczającą **A7** i ostrożnie wyjmij rękojeść **A1** z korpusu odkurzacza **A3**.

Montaż stacji ładującej

- Z powodów bezpieczeństwa podczas transportu jest stacja ładująca **A20** podczas dostarczania zdemontowana.
- Wsuń części poziomą stacji do części poziomej – patrz rysunek **C1**, aż do dźwięku kłapania.
- Jeżeli potrzebny jest demontaż stacji ładującej **A20**, naciśnij najpierw przycisk w dolnej części stacji ładującej **A20** – patrz rysunek **C2**. Potem będziesz w stanie wysunąć część pionową.

ŁADOWANIE ODKURZACZA

- Zmontowaną stację ładującą **A20** umieść na suchej, równej i stabilnej powierzchni w zasięgu gniazdka sieciowego.
- Złacz zasilacza **A22** wsuń do gniazda w dolnej części stacji ładującej **A20**. Wtyczkę adaptera **A22** podłącz do gniazdka sieciowego.
- Wyłącz odkurzacz pionowy i umieść go w pionowej pozycji parkowania. Włóż go do stacji ładującej – patrz rysunek **D**.
- Po włożeniu do stacji ładującej **A20** ruszy ładowanie wbudowanego akumulatora i wskaźnika stanu akumulatora **A12** będzie sygnalizował stan ładowania. Do pełnego naładowania potrzebnych jest około 4,5 godzin. Rzeczywisty stan ładowania zależy od stanu wyładowania akumulatora.
- Kiedy tylko proces ładowania zostanie zakończony, wszystkie diody LED wskaźnika **A12** zaświecą się. Zasilacz **A22** odłącz od gniazdka elektrycznego.
- Diody LED wskaźnika stanu akumulatora **A12** sygnalizują stan naładowania akumulatora. Ze stopniowym wyładowywaniem akumulatora gasną poszczególne diody LED. Gdy akumulator jest prawie rozładowany dolna dioda LED zacznie migać. Gdy zgaśnie to akumulator jest całkowicie rozładowany.



Notatka:

Przed rozpoczęciem ładowania ważnym jest, by odkurzacz został wyłączony i wprowadzony do pionowej pozycji parkowania. Nie włączaj odkurzacza, jeżeli właśnie jest ładowany i zasilacz **A22** podłączony jest do gniazdka sieciowego.



Notatka:

Niniejszy odkurzacz zawiera akumulator Li-Ion. W celu zapewnienia jak najdłuższej żywotności akumulatora zalecamy:

- Nie pozostawiaj akumulatora zbyt długo w pełni naładowanego albo w pełni wyładowanego.
- Nie utrzymujwać stale akumulatora w pełni naładowanego. Jego żywotność wydłuży się tym, że utrzymywać będziesz go naładowany z połowy.
- Akumulatora zupełnie nie wyładowywać.

POZYCJA PARKOWANIA ODKURZACZA

- Do wprowadzenia odkurzacza pionowego do pozycji parkowania umieść czubek swej stopy od góry na końcówce podłogowej **A6** i prostym ruchem uchwytu w kierunku do przodu zabezpieczysz odkurzacz w pozycji pionowej. Zapadka umieszczona z przodu na przegubie końcówki podłogowej **A6** wpadnie do rowka w górnej osłonie końcówki podłogowej **A6**.
- Do odbezpieczenia odkurzacza pionowego z pozycji parkowania umieść czubek swej stopy od góry na końcówce podłogowej **A6** i uchwyt wychył do tyłu. Zapadka umieszczona z przodu na przegubie końcówki podłogowej **A6** wysunie się z rowka w górnej osłonie końcówki podłogowej **A6**.

OSŁUGA ODKURZACZA

Odkurzacz pionowy

- Odkurzacz pionowy możesz wykorzystać do odkurzania różnego typu okładzin podłogowych, jakimi są np. twarde okładziny podłogowe, dywany itp.
- Odkurzacz chwyć za uchwyt i odbezpiecz z pozycji parkowania. Po wywołaniu z pozycji parkowania można uchwyttem poruszać w kierunku pionowym.

- Odkurzacz uruchom wciśnięciem przycisku **A2**. Odkurzacz włączy się z pełną mocą ssania. Jeżeli potrzebujesz obniżyć moc ssania, wciśnij przycisk **A13**. Moc ssania obniży się. Ponownym wciśnięciem przycisku **A13** ponownie zwiększysz moc ssania.
- Po skończeniu eksploatacji wyłącz odkurzacz wciśnięciem przycisku **A2**. Wyczyść go zgodnie z instrukcjami podanymi w rozdziale „**Konserwacja i czyszczenie**” i pozostaw go naładować według instrukcji w rozdziale „**Ładowanie odkurzacza**”.
- Jeżeli podczas odkurzania dojdzie do zablokowania szczotki obrotowej, np. większą ilością odkurzanych włókien albo sierści zwierzęcej, zaktywowany zostanie automatyczny bezpiecznik, który zatrzyma pracę szczotki obrotowej, by nie doszło do jej uszkodzenia. Wyłącz odkurzacz przyciskiem **A2** i usuń nadwięte włosy albo sierść z szczotki obrotowej – więcej w rozdziale „**Konserwacja i czyszczenie**”. Przed ponownym uruchomieniem odkurzacza upewnij się, że szczotka obrotowa, pojemnik na kurz **A10** oraz filtry **A18** i **A19** są czyste.

Odkurzacz ręczny

- Odkurzacz ręczny nadaje się do odkurzania lokalnie zanieczyszczonych wykładzin podłogowych, mebli itp.
- W celu wyjścia odkurzacza ręcznego z korpusu odkurzacza pionowego, wciśnij przycisk **A8** i górna część odkurzacza ręcznego zluzuje się. Chwyć odkurzacz ręczny za rkojeść **A15** i ostrożnie wyjmij go z korpusu odkurzacza pionowego.
- Odkurzacz ręczny włączysz wciśnięciem przycisku **A14**.
- W celu odkurzenia kurzu albo zanieczyszczeń z trudno dostępnych miejsc, załóż na otwór ssący **A17** końcówkę szczelinową **A24**.
- W celu odkurzenia kurzu albo zanieczyszczeń z mebli tapicerowanych, załóż na otwór ssący **A17** końcówkę szczotkową **A23**.
- Po zakończeniu eksploatacji wyłącz odkurzacz wciśnięciem przycisku **A14**. Wyczyść go zgodnie z instrukcjami podanymi w rozdziale „**Konserwacja i czyszczenie**” i włóż z powrotem do korpusu odkurzacza pionowego. Zostaw go naładować zgodnie z instrukcjami w rozdziale „**Ładowanie odkurzacza**”.

KONSERWACJA I CZYSZCZENIE

- Przed czyszczeniem zawsze upewnij się, że odkurzacz jest wyłączony i adapter sieciowy odłączony od gniazdka. Zalecamy wykonywać czyszczenie i konserwację po każdym użyciu, w celu wydłużenia żywotności twojego odkurzacza.



Ostrzeżenie:

Aby zapobiec niebezpieczeństwu porażenia prądem elektrycznym, nie zanurzaj urządzenia, przewodu zasilającego ani wtyczki sieciowej w wodzie albo innej cieczy.

Pojemnik na kurz i filtry

- Wciśnij przycisk **A11**, w celu zluzowania pojemnika na kurz **A10** z korpusu odkurzacza – patrz rysunek **E1**. Przemieść pojemnik na kurz **A10** nad kosz na śmieci. Ostrożnie wyjmij z pojemnika **A10** filtry **A18** i **A19** – patrz rysunek **E2**.
- Wypłucz całą zawartość pojemnika na kurz **A10** i według potrzeby oplucz pod bieżącą zimną wodą. Zostaw wyschnąć i przed zmontowaniem upewnij się, że pojemnik na kurz **A10** jest zupełnie suchy.
- Wyjmij filtr wewnętrzny **A18** z filtra zewnętrznego **A19**. Z filtra zewnętrznego **A19** usuń kurz i zanieczyszczenia i według potrzeby oplucz pod bieżącą zimną wodą. Zostaw wyschnąć i przed zmontowaniem upewnij się, że filtr wewnętrzny **A19** jest zupełnie suchy.
- Ostrożnie usuń zanieczyszczenia z filtra wewnętrznego **A18**. Jeżeli filtr wewnętrzny **A18** jest mocno zanieczyszczony, oplucz go pod bieżącą wodą. Zostaw do wyschnięcia.
- Zmontowanie pojemnika na kurz **A10** i filtrów **A18** i **A19** wykonaj w odwrotnej kolejności.

Ostrzeżenie:

Zanim zmontujesz odkurzacz, upewnij się, że wszystkie jego części są zupełnie suche. Przed uruchomieniem upewnij się, że wszystkie filtry są poprawnie zainstalowane w swoim miejscu. Inaczej mogłoby dojść do uszkodzenia odkurzacza. Zanieczyszczenie filtrów prowadzi do obniżenia ich sprawności i dlatego nie zaniedbuj ich czyszczenia.

- Po około 6 miesiącach używania zalecana jest wymiana filtra wewnętrznego **A18** i zastąpienie go nowym. Zapasowe filtry nabyć można w zwykłych sklepach lub sklepach internetowych.

Końcówka podłogowa

- Jeśli szczotka obrotowa jest zanieczyszczona obróć końcówkę podłogową **A6** tak, aby szczotka obrotowa była skierowana do góry. Po lewej stronie końcówki **A6** umieszczona jest zapadka, którą zabezpieczona jest osłona szczotki. Złuzuj zapadkę, uchyl osłonę i wyjmij szczotkę – patrz rysunek **F**.
- Ze szczotki obrotowej i przestrzeni wewnętrznej końcówki podłogowej **A6** usuń wszystkie nieczystości. Po wyczyszczeniu wróć szczotkę obrotową z powrotem w swe miejsce. Zamknij i zabezpiecz osłonę.
- Do czyszczenia powierzchni końcówki podłogowej **A6** użyj suchej lub lekko zwilżonej szmatki. Następnie wytrzyj dokładnie do sucha.

Zewnętrzna powierzchnia odkurzacza

- Zewnętrzną powierzchnię odkurzacza czyść czystą suchą lub lekko zwilżoną szmatką. Następnie wytrzyj do sucha.



Ostrzeżenie:

Do czyszczenia żadnej z części odkurzacza nie używaj druciaka, ściernych środków czyszczących, benzyny, rozcieńczalników ani innych podobnych substancji.


Przechowywanie

- Jeżeli przez dłuższy czas nie będziesz korzystał z odkurzacza, wyczyść go zgodnie z powyżej podanymi instrukcjami.
- Przed przechowywaniem upewnij się, że odkurzacz jest suchy i czysty.
- Przechowuj odkurzacz w suchym, czystym i dobrze wentylowanym miejscu, gdzie nie będzie narażony na ekstremalne temperatury oraz będzie poza zasięgiem dzieci lub zwierząt.


DANE TECHNICZNE

SVC 7822TQ

Zasilacz


Wejście100 – 240 V~, 50/60 Hz, 0,35 A
Wyjście26 V , 0,5 A
Klasa ochronności (przed porażeniem prądem elektrycznym)II

Odkurzacz

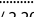
Pobór mocy110 W
Elektryczna szczotka obrotowa10 W
Akumulator Li-Ion22,2 V , Li-Ion / 2 200 mAh
Czas potrzebny do pełnego naładowaniaokoło 4,5 godzin
Czas pracy przy pełnym naładowaniu (wysoka / niska moc) od 20 / 45 min
Poziom hałas≤ 76 dB(A)
Objętość pojemnika na kurz0,5 l

SVC 7814VT

Zasilacz

Wejście100 – 240 V~, 50/60 Hz, 0,35 A
Wyjście18 V , 0,5 A
Klasa ochronności (przed porażeniem prądem elektrycznym)II

Odkurzacz

Pobór mocy110 W
Elektryczna szczotka obrotowa10 W
Akumulator Li-Ion14,8 V , Li-Ion / 2 200 mAh
Czas potrzebny do pełnego naładowaniaokoło 4,5 godzin
Czas pracy przy pełnym naładowaniu (wysoka / niska moc) od 16 / 35 min
Poziom hałas≤ 76 dB(A)
Objętość pojemnika na kurz0,5 l

Deklarowany poziom hałasu emitowanego przez modele SVC 7822TQ i SVC 7814VT wynosi ≤ 76 dB (A), co oznacza poziom A mocy akustycznej w stosunku do referencyjnej mocy akustycznej 1 pW.



Stopień ochrony przed porażeniem prądem:
Klasa II – Ochrona przed porażeniem prądem elektrycznym zabezpieczona podwójna lub wzmocniona izolacja.



Wyrób jest przeznaczony wyłącznie do użytku w gospodarstwach domowych. Wyrób nie jest przeznaczony do użytku na zewnątrz.

Zmiany tekstu oraz specyfikacji technicznych zastrzeżone.

POKYNY A INFORMÁCIE O ZAOBCHÁDZANÍ S POUŽITÝM OBALOM

Použitý obalový materiál odložte na miesto určené obcou na ukladanie odpadu.

LIKVIDÁCIA POUŽITÝCH ELEKTRICKÝCH A ELEKTRONICKÝCH ZARIADENÍ



Tento symbol na produktoch alebo v sprievodných dokumentoch znamená, že použité elektrické a elektronické výrobky sa nesmú pridať do bežného komunálneho odpadu. Pre správnu likvidáciu, obnovu a recykláciu odovzdajte tieto výrobky na určené zberné miesta.

Alternatívne v niektorých krajinách Európskej únie alebo iných európskych krajinách môžete vrátiť svoje výrobky miestnemu predajcovi pri kúpe ekvivalentného nového produktu.

Správnou likvidáciou tohto produktu pomôžete zachovať cenné prírodné zdroje a pomáhate prevencii potenciálnych negatívnych vplyvov na životné prostredie a ľudské zdravie, čo by mohli byť dôsledky nesprávnej likvidácie odpadov. Ďalšie podrobnosti si vyžiadajte od miestneho úradu alebo najbližšieho zberného miesta.

Pri nesprávnej likvidácii tohto druhu odpadu sa môžu v súlade s národnými predpismi udeliť pokuty.

Pre podnikové subjekty v krajinách Európskej únie

Ak chcete likvidovať elektrické a elektronické zariadenia, vyžiadajte si potrebné informácie od svojho predajcu alebo dodávateľa.

Likvidácia v ostatných krajinách mimo Európskej únie

Tento symbol je platný v Európskej únii. Ak chcete tento výrobok zlikvidovať, vyžiadajte si potrebné informácie o správnom spôsobe likvidácie od miestnych úradov alebo od svojho predajcu.



Tento výrobok spĺňa všetky základné požiadavky smerníc EÚ, ktoré sa naň vzťahujú.

LIKVIDACJA AKUMULATORA



Przed likwidacją wyrobu albo jego oddaniem w określonym miejscu zbiorczym zapewnić trzeba, by wyjęty został z niego wbudowany akumulator. Przed wyjęciem akumulatora trzeba uruchomić odkurzacz i zaczekać do jego wyładowania. Wyjęcie akumulatora zapewni autoryzowany punkt serwisowy.

Akumulator zawiera substancje szkodliwe dla środowiska naturalnego i z tego względu nie powinien być wyrzucany razem ze zwykłym odpadem domowym. Jego poprawną likwidację zapewni odpowiednie miejsce zbiorcze.